



## ***Сдвижные системы G-U***



**КВАЛИТЕТ**  
ЗАВОД СВЕТОПРОЗРАЧНЫХ  
КОНСТРУКЦИЙ

Тел. 8(812) 425-33-00

Санкт-Петербург, ул. Автобусная, д.5

[okna-kvalitet.ru](http://okna-kvalitet.ru)

Vorsprung mit System



### **PSK G.U-90 oZ** параллельно-сдвижная откидная система с ручным управлением

Фурнитура, тип	Ширина, мм	Высота, мм	Вес, кг
PSK G.U-90 oZ	640-1600*	700-2350	до 90

Схемы открывания: А, С, D, G, К.

Управление – ручное.

Цвет профилей: белый; коричневый.

**Складская программа. \* Только с комплектами профилей для FFB 640 – 1100 мм.**

#### **Преимущества:**

- Простота в управлении – открывание и откидывание, как у поворотно-откидного окна.
- Малый размер кареток.
- Замкнутая обвязка, работают два контура уплотнения исключая продувание.
- Идеальное применение в оконных конструкциях: балконы, лоджии, окна, легкие двери.



### **PSK G.U-966/100 oZ bb** параллельно-сдвижная откидная система с ручным управлением для алюминиевого порога **Bodenschwelle DKS**.

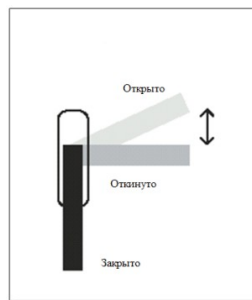
3

Фурнитура, тип	Ширина, мм	Высота, мм	Вес, кг
PSK G.U-966/100 oZ bb	640-1600	700-2350	до 100

Схемы открывания: А.

Управление – ручное.

Цвет профилей: серебро; белый; коричневый  
**Возится под заказ.**



#### **Преимущества:**

- Безбарьерное построение.
- Верхнее расположение кареток.
- Высота порога над уровнем пола всего 25 мм.
- Направляющая утапливается на глубину 20 мм.
- Автоматический перевод створки в положение «откинута».
- Применение: для внутренних и внешних дверей с алюминиевым порогом.

Отдельно поставляются алюминиевые пороги **Bodenschwellen DKS**.

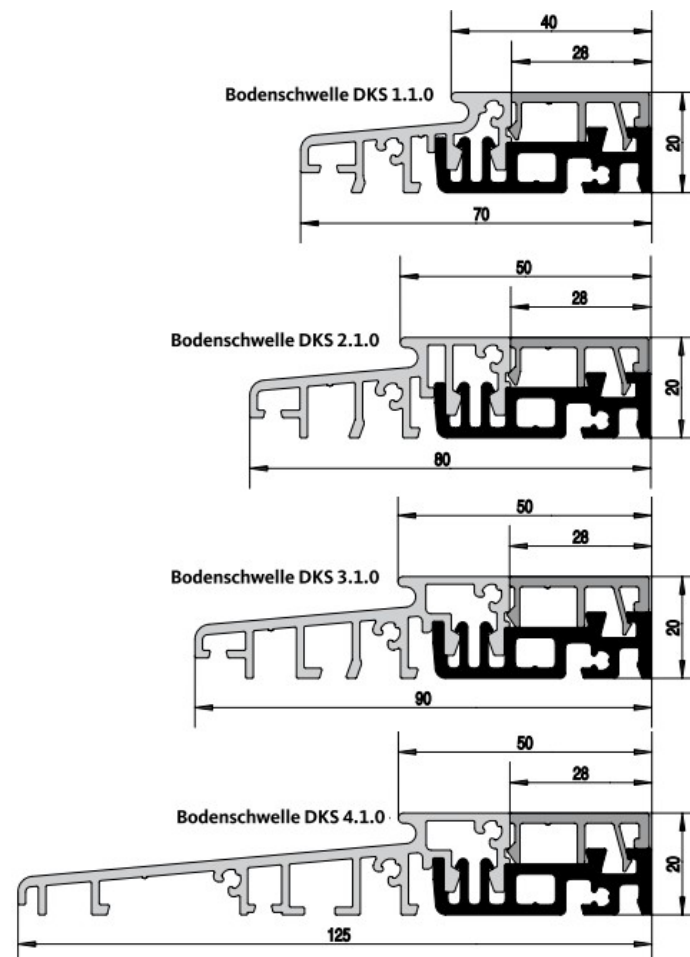
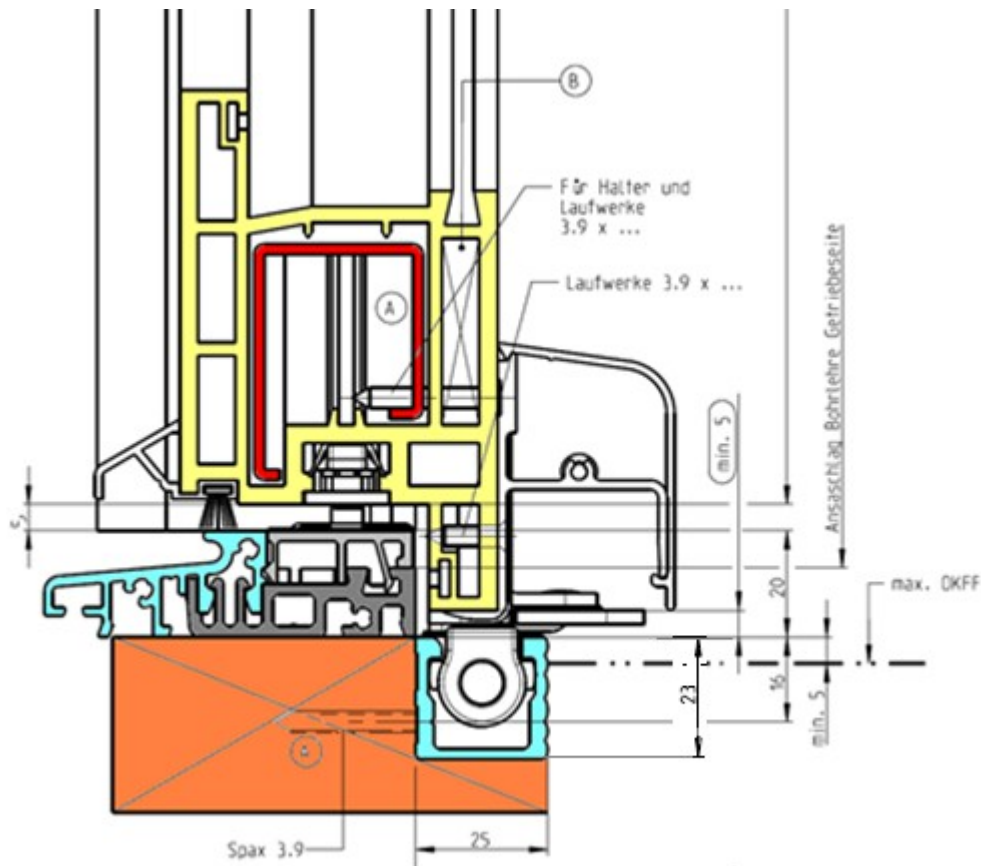


# Сдвижные системы G-U

## Параллельно-сдвижные системы для ПВХ

**PSK G.U-966/100 oZ bb** параллельно-сдвижная откидная система с ручным управлением для алюминиевого порога **Bodenschwelle DKS**.

4



### **PSK G.U-966/150 oZ** параллельно-сдвижная откидная система с ручным управлением

5

Фурнитура, тип	Ширина, мм	Высота, мм	Вес, кг
PSK G.U-966/150 oZ	640-1600	700-2350	до 130

Схемы открывания: А, С, D, G, К.

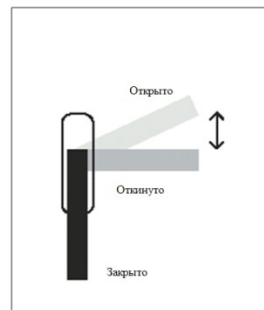
Управление – ручное.

Цвет профилей: серебро; бронза; коричневый; белый; .

**Складская программа.**

#### **Преимущества:**

- Простота в управлении.
- Автоматический перевод створки в откинутое положение.
- Усиленные Г-образные каретки.
- Замкнутая обвязка, работают два контура уплотнения исключая продувание
- Идеальное применение в оконных и дверных конструкциях.



### **PSK G.U-966/150 mZ параллельно-сдвижная откидная система с механическим управлением**

6

Фурнитура, тип	Ширина, мм	Высота, мм	Вес, кг
PSK G.U-966/150 mZ	720-1600	820-2370	до 150
PSK G.U-966/200 mZ	720-2000	820-2370	до 200

Схемы открывания: А, С, D, G, К.

Управление – механическое.

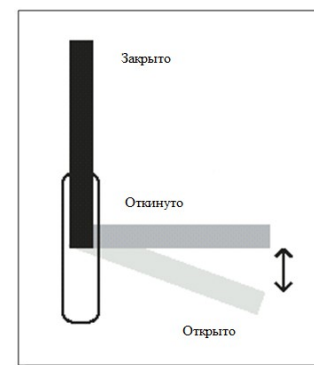
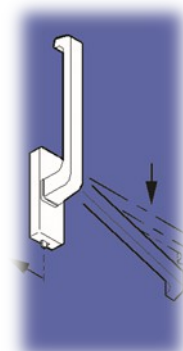
Цвет профилей: серебро; бронза; коричневый; белый; .

**G.U-966/150 mZ складская программа.**

G.U-966/200 mZ под заказ.

#### **Преимущества:**

- Мощная система для тяжелых створок.
- Ножницы интегрированы в угловые передачи.
- Откидывание осуществляется одновременно с поворотом ручки.
- Автоматический перевод створки в откинутое положение.
- Встроенный предохранитель ручки от защелкивания и перевода створки в откинутое положение.
- Усиленные Г-образные каретки.
- Замкнутая обвязка, работают два контура уплотнения исключая продувание
- Идеальное применение в тяжелых оконных и дверных конструкциях.



### **PS G.U-966/150 oZ параллельно-сдвижная система с выставным проветриванием и ручным управлением**

Фурнитура, тип	Ширина, мм	Высота, мм	Вес, кг
PS G.U-966/150 oZ	640-1850	730-2350	до 150
PS G.U-966/150 oZ	640-2000	730-2350	до 200

Схемы открывания: А, С, D, G, К.

Управление – ручное.

Цвет профилей: серебро; коричневый; белый. Черный под заказ.

**G.U-966/150 oZ складская программа.**

G.U-966/200 oZ под заказ.

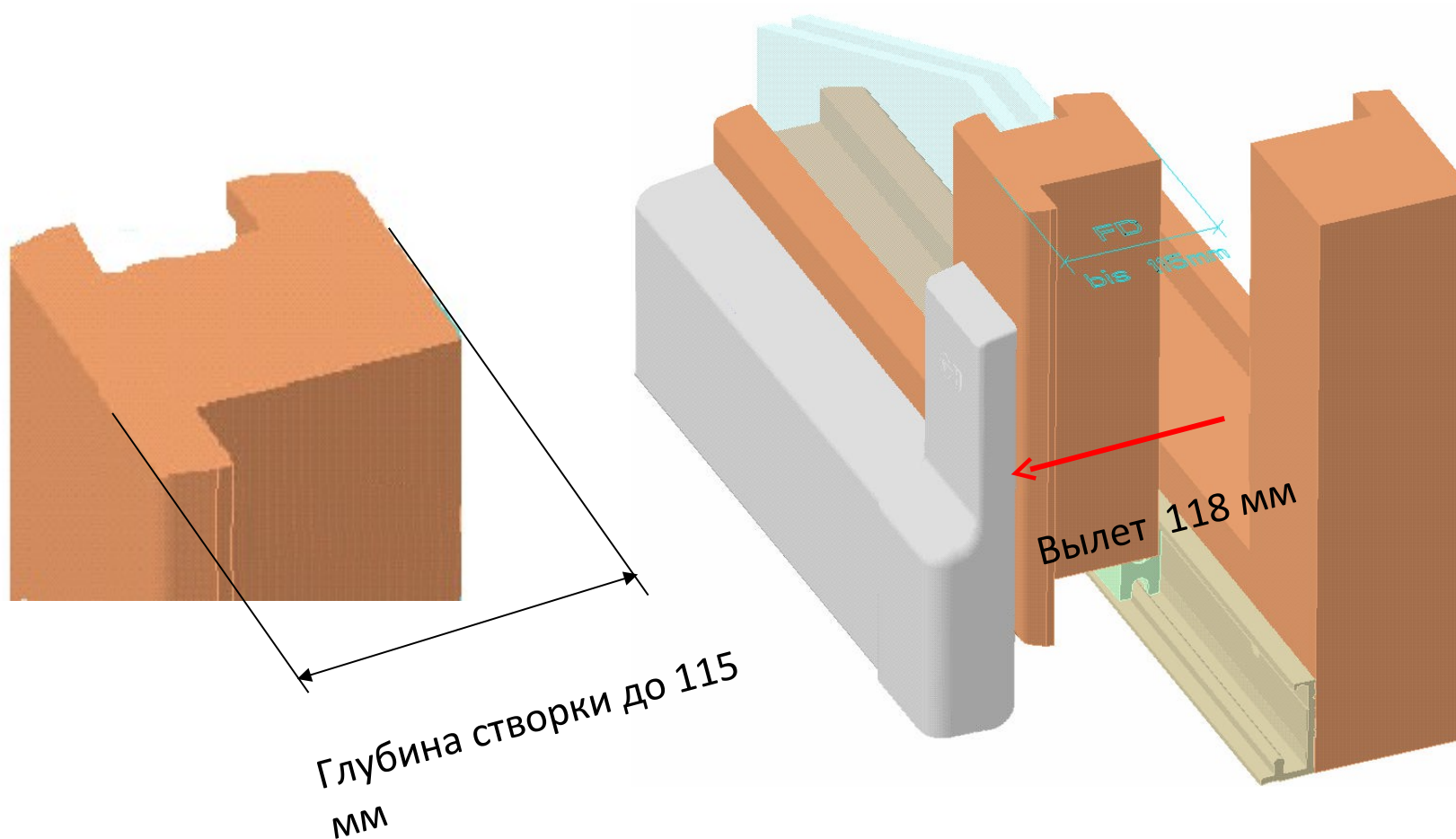
#### **Преимущества:**

- Мощная система для тяжелых створок.
- Для помещений с высокой проходимостью.
- Легкость в управлении.
- Плавное скольжение за счет роликов в верхних и нижних каретках.
- Выставное проветривание по контуру створки около 7 мм при повороте ручки в положение «откинута».
- Планки проветривания обеспечивают высокую взломостойкость.
- Усиленные Г-образные каретки.
- Замкнутая обвязка, работают два контура уплотнения исключая продувание
- Идеальное применение в тяжелых оконных и дверных конструкциях.



### Тип профилей PSK и PS

8

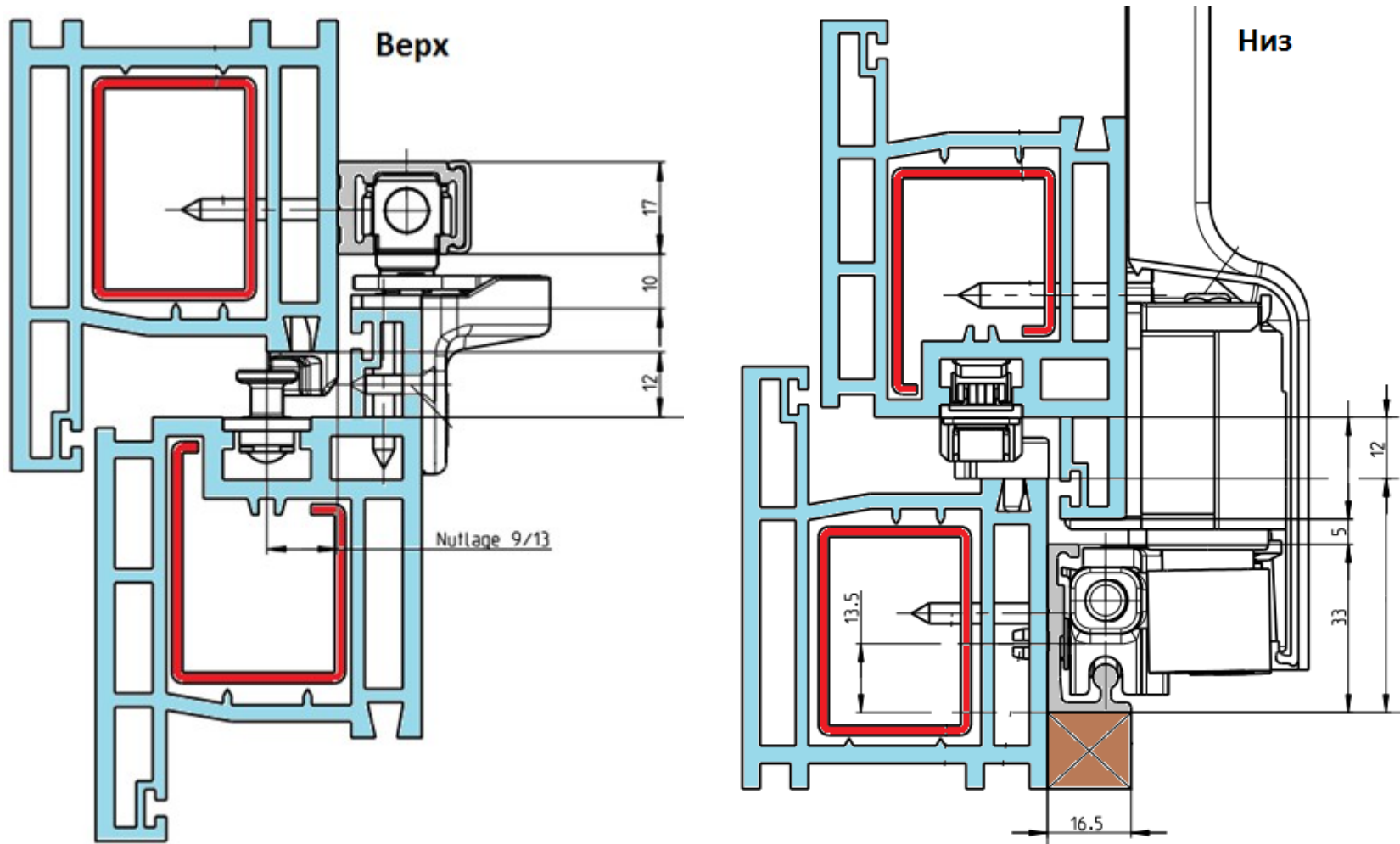




# Сдвижные системы G-U

## Параллельно-сдвижные системы для ПВХ

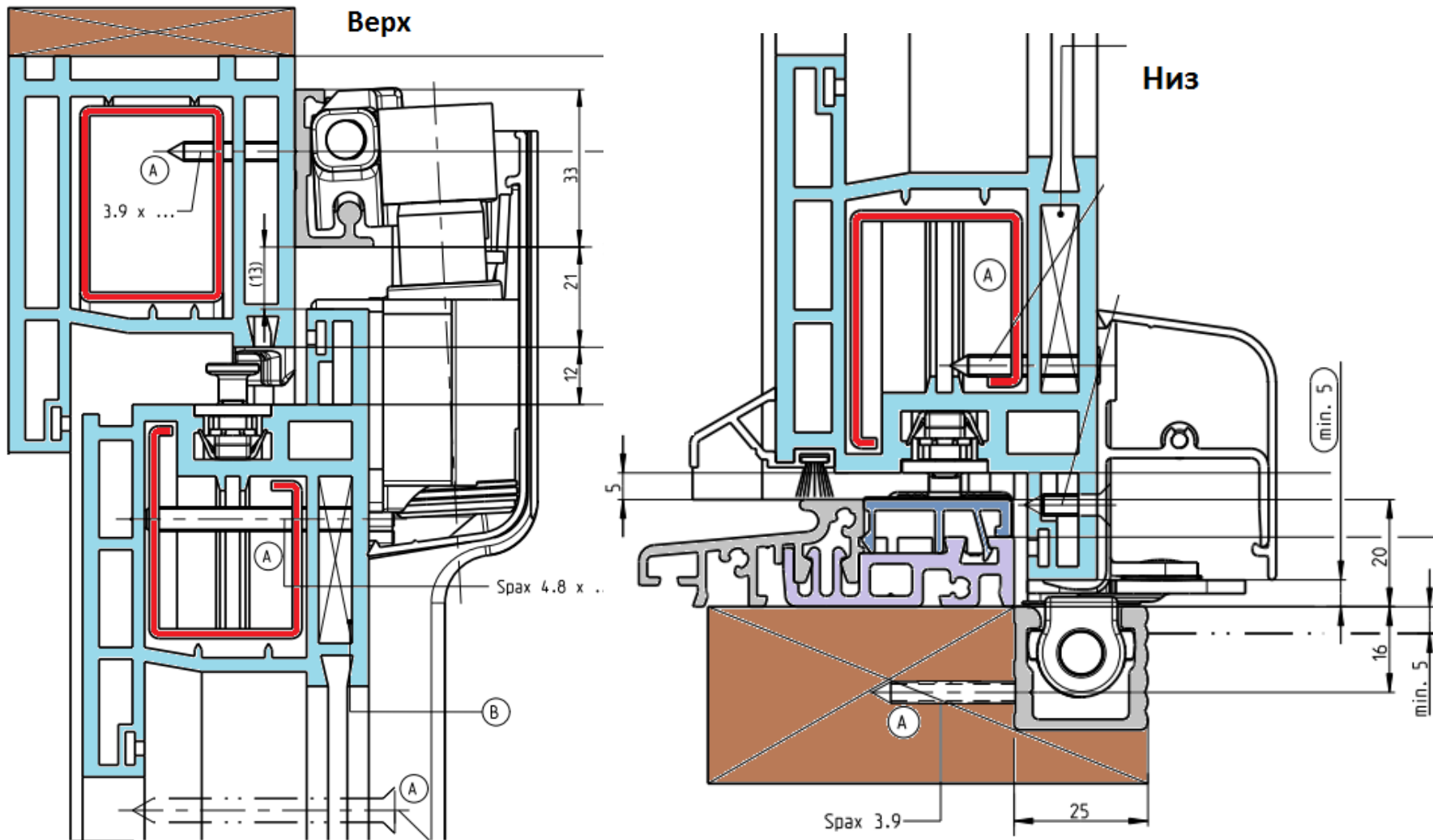
Свободное пространство на раме для систем: PSK G.U-90 oZ, PSK G.U-966/150 oZ, PSK G.U-966/150 mZ,



# Сдвижные системы G-U

## Параллельно-сдвижные системы для ПВХ

Свободное пространство на раме для систем: PSK G.U-966/100 oZ bb

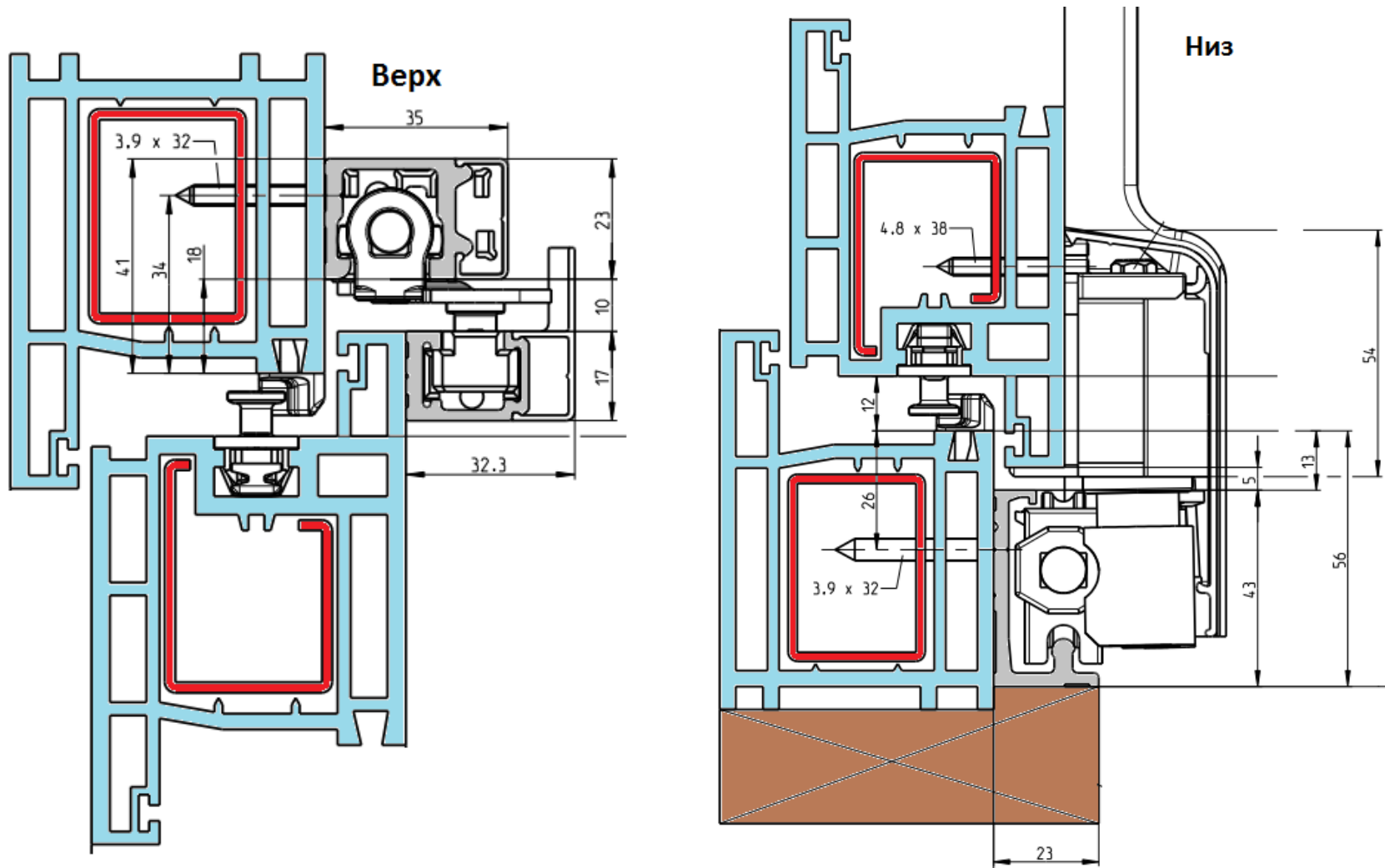


# Сдвижные системы G-U

## Параллельно-сдвижные системы для ПВХ

### Свободное пространство на раме для систем PS G.U-966/200 oZ

11

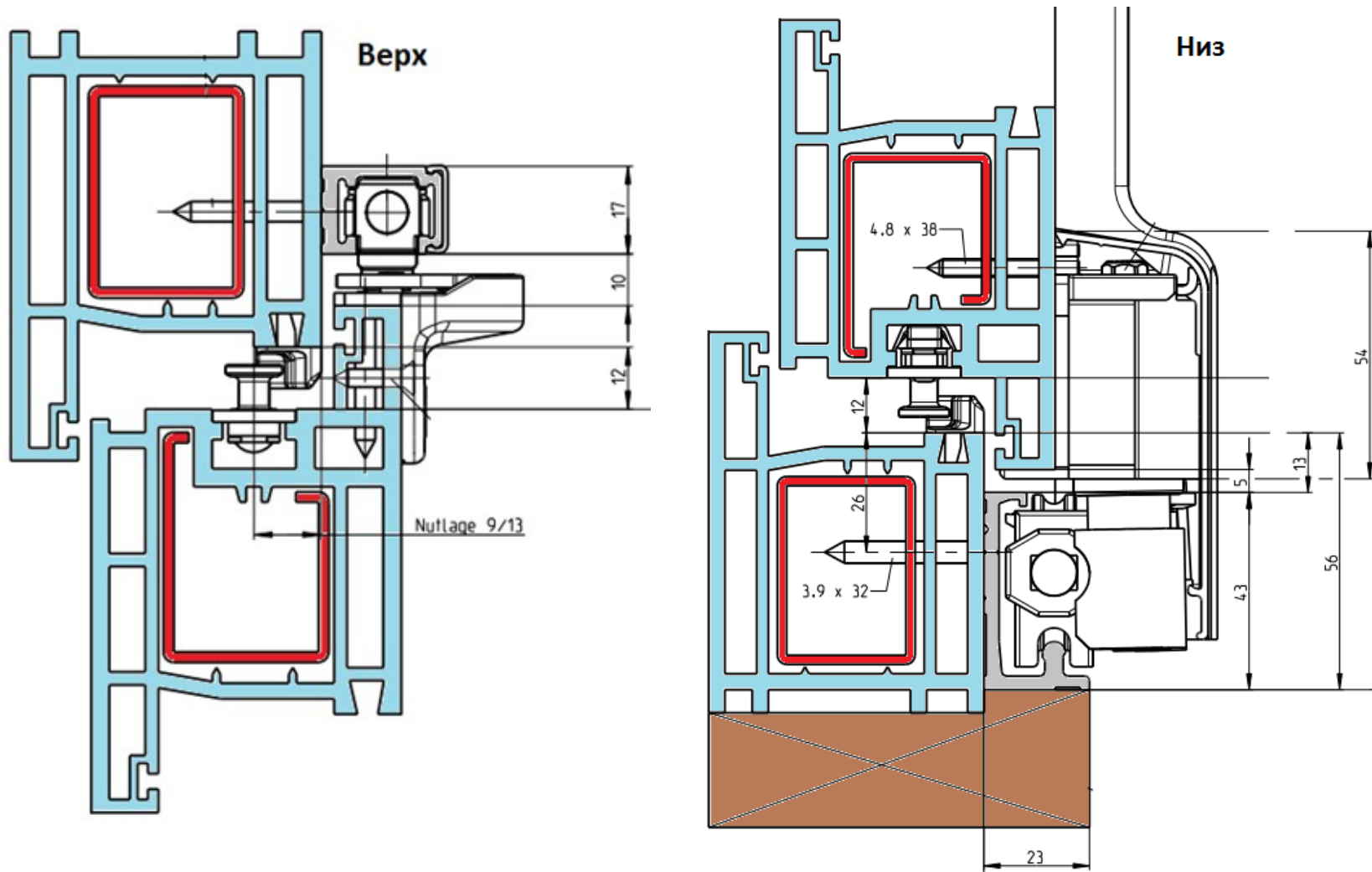


# Сдвижные системы G-U

## Параллельно-сдвижные системы для ПВХ

### Свободное пространство на раме для систем PSK G.U-966/200 mZ

12



### Новая разработка. G.U-966/200 mZ с порогом в безбарьерном исполнении

Фурнитура, тип	Ширина, мм	Высота, мм	Вес, кг
PSK G.U-966/200 mZ	720-2000	820-2350	до 150

#### Преимущества:

- Комфорт и свободное пространство.
  - Высота порога всего 19 мм.
  - Встраиваемые в пол рельс и каретки в сочетании со специальным порогом обеспечивают беспрепятственный проход.
  - Управление одной рукой благодаря ручке-передаче.
  - Фурнитурная обвязка UNI-JET с саморегулирующимся грибовидным роликом CLEVERLE.
- Поставки ожидаются с 2016 года.**



### FS G.U-923 складная сдвижная система

#### Применение:

для случаев, когда необходимо открыть большой проем или иметь временную перегородку больших размеров. складывающиеся сдвижные окна и двери могут иметь от 3 до 7 створок, в каждом случае с декоративным профилем и направляющей. Ширина открытого проема до 6 метров.

Фурнитура, тип	Ширина, мм	Высота, мм	Вес, кг
FS G.U-923 ПВХ	401-1000	851-2350	до 100
FS G.U-923 дерево	401-1000	851-2350	до 130

Цвет: серебро; коричневый; белый. Черный под заказ

**Складская программа для ПВХ весом до 100 кг.**  
Детали на 130 кг. под заказ.

#### Преимущества:

- Комфорт и свободное пространство. Все складывающиеся створки сдвигаются в сторону, образуя плотный пакет, при этом увеличивается свободное пространство.
- Система оптимальна для ежедневной эксплуатации. Рабочая створка в системе исполняет роль двери, через которую осуществляется доступ в помещения, независимо от складывающихся створок.

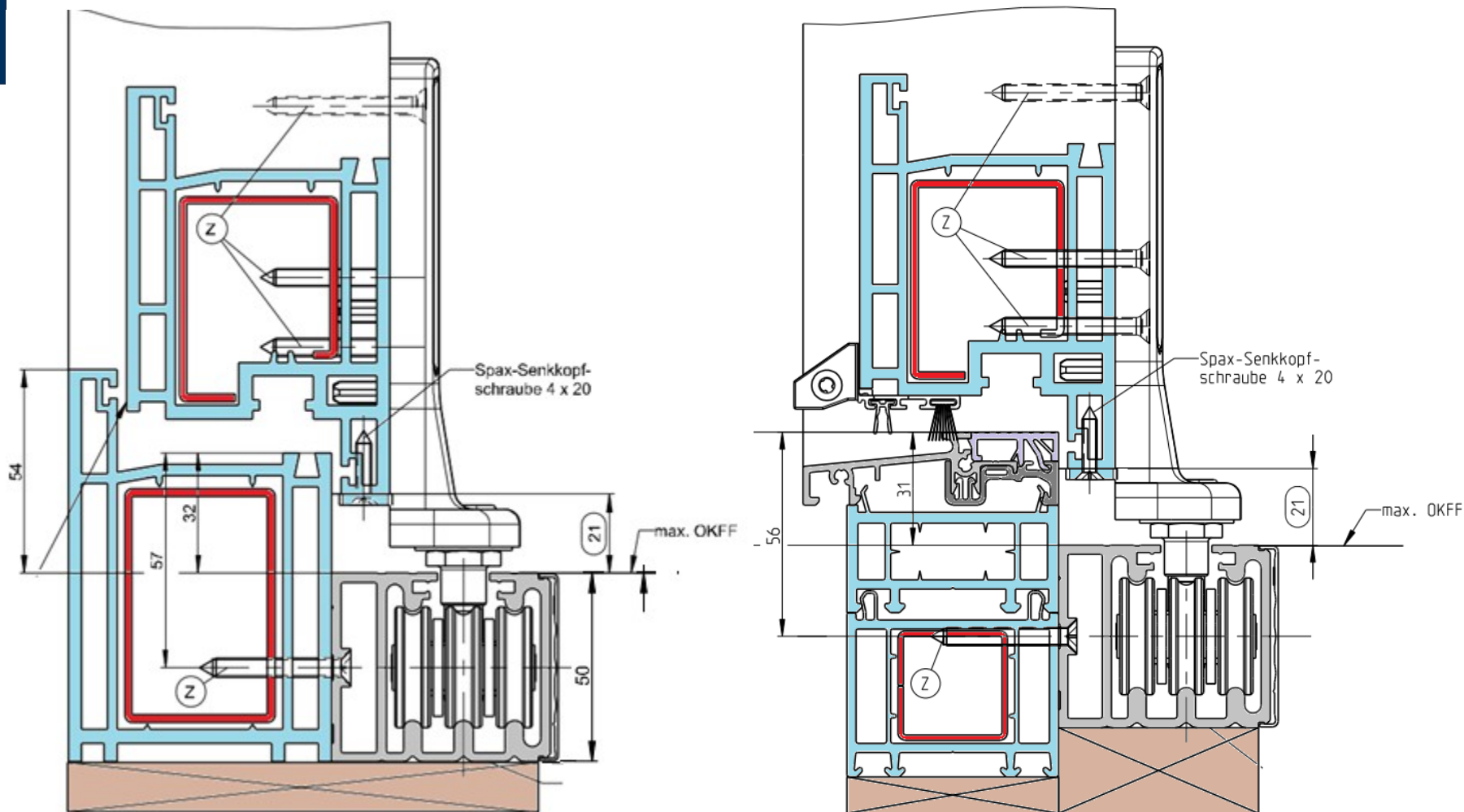


# Сдвижные системы G-U

## Складные сдвижные системы для ПВХ

### FS G.U-923 складная сдвижная система. Варианты исполнения




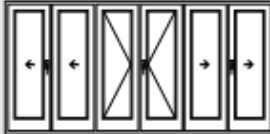




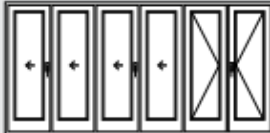


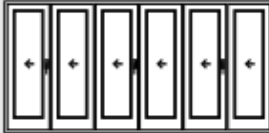
15



# Сдвижные системы G-U

## Складные сдвижные системы для ПВХ

### FS G.U-923 складная сдвижная система

				
<p><b>Schema 321 [1]</b> 2 Schiebe-Faltflügel 1 Drehflügel</p>	<p><b>Schema 431 [2]</b> 2 Schiebe-Faltflügel 1 Stulp-Drehflügel, 1 Drehflügel</p>	<p><b>Schema 541 [1]</b> 4 Schiebe-Faltflügel 1 Drehflügel</p>	<p><b>Schema 633</b> 4 Schiebe-Faltflügel 1 Stulp-Drehflügel, 1 Drehflügel</p>	<p><b>Schema 743</b> 6 Schiebe-Faltflügel 1 Drehflügel</p>
				
<p><b>Schema 330</b> 2 Schiebe-Faltflügel 1 Drehflügel</p>	<p><b>Schema 532</b> 4 Schiebe-Faltflügel 1 Drehflügel</p>	<p><b>Schema 550</b> 4 Schiebe-Faltflügel 1 Drehflügel</p>	<p><b>Schema 651 [2]</b> 4 Schiebe-Faltflügel 1 Stulp-Drehflügel, 1 Drehflügel</p>	<p><b>Schema 761 [1]</b> 6 Schiebe-Faltflügel 1 Drehflügel</p>
				
<p><b>Schema 770</b> 6 Schiebe-Faltflügel 1 Drehflügel</p>		<p><b>Schema 660 [3]</b> 6 Schiebe-Faltflügel</p>		



# Сдвижные системы G-U

## Складные сдвижные системы для ПВХ

### *FS G.U-923 складная сдвижная система*

17



# Сдвижные системы G-U

## Складные сдвижные системы для ПВХ

### *FS G.U-923 складная сдвижная система*

18



# Сдвижные системы G-U

## Складные сдвижные системы для ПВХ

### *FS G.U-923 складная сдвижная система*

19



# Сдвижные системы G-U

## Складные сдвижные системы для ПВХ

### *FS G.U-923 складная сдвижная система*

20



### HS G.U-934 подъемно-сдвижная система

Фурнитура, тип	Ширина, мм	Высота, мм	Вес, кг
HS G.U-934	720-3300	850-2750	до 300*
HS-Master	950-3300	1855-2765	до 300

\* до 400 кг с каретками тандем  
HS G.U-934 схемы A; C; D; E; F; G1; L  
HS-Master схемы A; C

HS G.U-934 управление – ручное.  
HS-Master (электропривод) управление –при помощи кнопки, пульта, радара, а также обыкновенным нажатием на ручку. Может комплектоваться дополнительными световыми барьерами и датчиками движения.

**HS G.U-934 - складская программа для VekaSlide 70 с порогом GU-thermostep 164.**

Цвет порогов: серебро, коричневый – под заказ.

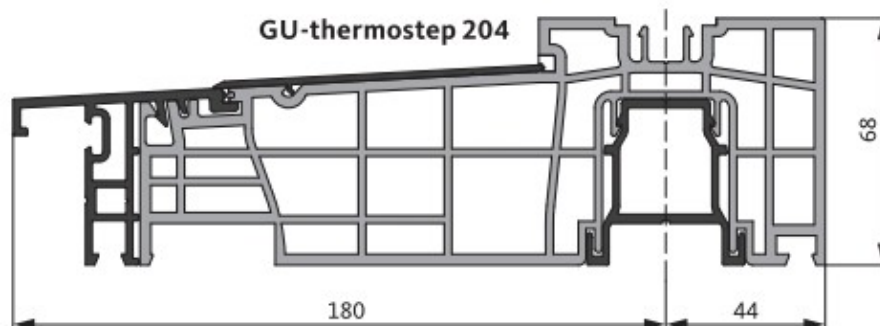
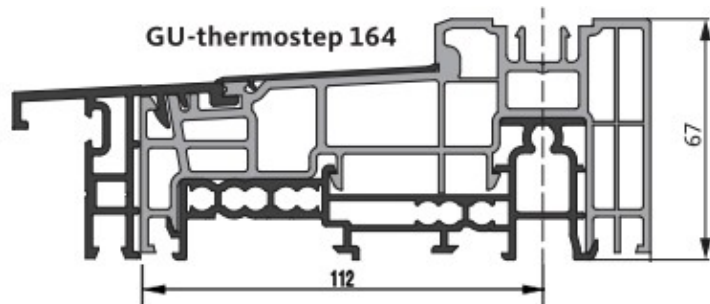
Для VekaSlide 82 и дерева комплектующие и пороги **GU-thermostep 164** и **GU-thermostep 204** поставляются под заказ.

**HS-Master** – изготавливается по индивидуальному заказу.



### Пороги *G.U-thermostep* для подъемно-сдвижных систем

Порог с термомостом **G.U-thermostep** применяется для подъемно-сдвижных и подъемно-сдвижных с откидыванием систем из дерева и пластика. Благодаря термомосту уменьшаются потери тепла через нижнюю часть конструкции.



### Электроприводы для людей с ограниченными возможностями

#### HS-Master



Открытие и закрытие створки, а также ее скольжение по направляющей осуществляется за счет двигателя.

✓ Открытие может осуществляться при помощи кнопки, пульта, радара, а также обыкновенным нажатием на ручку.

✓ Система может комплектоваться дополнительными световыми барьерами и датчиками движения.

✓ **HS-Master полностью удовлетворяет требованиям безопасности и удобства эксплуатации для инвалидов.**

✓ Использование подъемно-сдвижной системы позволяет максимально использовать свободное пространство, а небольшая высота порога оптимизирует работу системы.

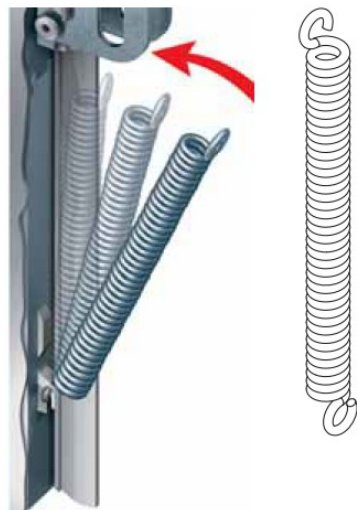
✓ Возможна установка на дерево, пластик, алюминий.

### Дополнительные принадлежности

24



По желанию можно установить "проветривание" обеспечив зазор между рамой и створкой, при этом благодаря дополнительным элементам створка будет защищена от несанкционированного проникновения.



Амортизатор, установленный на передачу обеспечивает плавное опускание створки при закрывании. Рекомендуется установка на створках от 100 кг.

Пружина для передач обеспечивает легкий поворот ручки на тяжелых створках при открывании. Рекомендуется установка на створках от 200 кг.







**КВАЛИТЕТ**  
ЗАВОД СВЕТОПРОЗРАЧНЫХ  
КОНСТРУКЦИЙ

Тел. 8(812) 425-33-00

Санкт-Петербург, ул. Автобусная, д.5  
[okna-kvalitet.ru](http://okna-kvalitet.ru)

Vorsprung mit System

